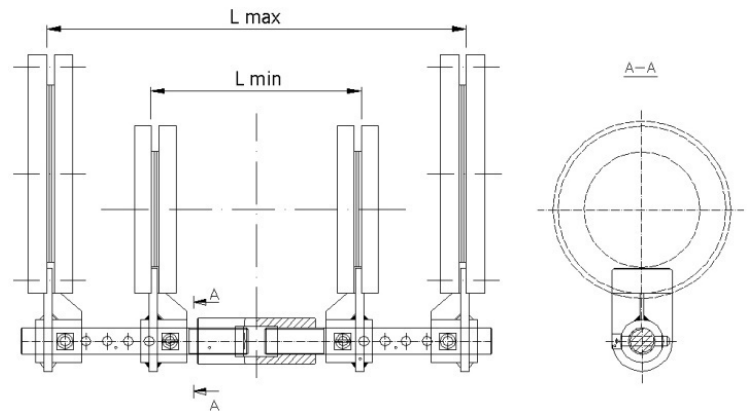
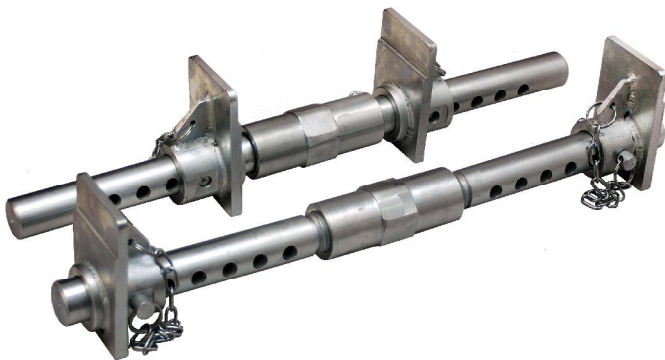


ALAT ZA REINSTALACIJU ARMATURE SA CEVOVODA



Materijal: Poboljšan čelik
Zaštita: Cinkovanjem



Šifra	Model	Ugradbene širine elemenata koji se reinstaliraju Lmin ÷ Lmax (mm)	Broj alata u kompletu (kom.)	Težina (kg)
2800001	Arac 1	150 ÷ 500	2	5,5
2800002	Arac 2	500 ÷ 1000	2	12

Tehničke karakteristike:

Primena: kod ugradnje ili zamene ventila, vodomera i fazonskih komada.

Funkcija: omogućava lak i siguran rad kod ugradnje ili zamene armature.

Za manipulaciju alatom koristi se ključ OK 46