

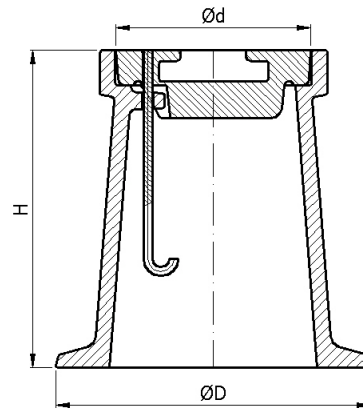
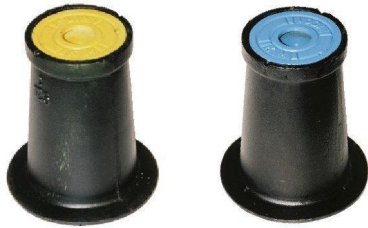


ULIČNE KAPE



Materijal: Sivi liv GJL-250 (GGG25)

Zaštita: Plastifikacija epoxy prahom min. debljine 250 µm i bitumen

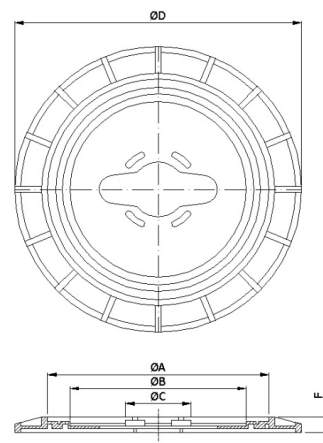


Šifra	Dimenzije (mm)			Težina (kg)
	$\varnothing d$	$\varnothing D$	H	
2900001	90	150	150	3.5
2900002	125	210	240	8.5

POSTOLJE ULIČNE KAPE



Materijal: Tvrdi PVC



Šifra	Dimenzije (mm)					Težina (kg)
	$\varnothing A$	$\varnothing B$	$\varnothing C$	$\varnothing D$	F	
2900004	215	150	75	280	20	0.4
2900004	270	210	115	280	20	0.65