

OGRLICA SA NAVOJNIM PRIKLUČKOM ZA ČELIČNE, LIVENE I AZBEST-CEMENT CEVI

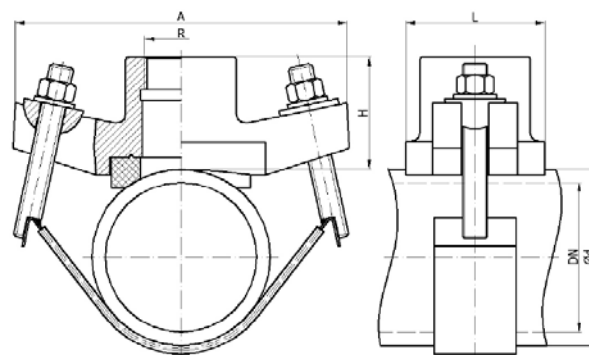


Materijal: Nodularni liv GJS-400 (GGG40)

Zaštita: Plastifikacija epoxy prahom min. debljine 250 µm

Nominalni pritisak: NP 10/16 bar

Šifra	PN (bar)	DN	H	A	L	R	Težina (kg)
2201303T	10	80	72	212	92	1"	3,5
2201503T						1 1/4"	3,5
2200903T						1 1/2"	3,4
2201003T						2"	3,4
2201304T	10	100	72	212	92	1"	3,5
2201504T						1 1/4"	3,5
2200904T						1 1/2"	3,4
2201004T						2"	3,4
2201306T	10	150	72	212	92	1"	3,6
2201506T						1 1/4"	3,6
2200906T						1 1/2"	3,5
2201006T						2"	3,5
2201307T	10	200	72	212	92	1"	3,6
2201507T						1 1/4"	3,6
2200907T						1 1/2"	3,5
2201007T						2"	3,5
2201308T	10	250	72	212	92	1"	3,8
2201508T						1 1/4"	3,8
2200908T						1 1/2"	3,6
2201008T						2"	3,6
2201309T	10	300	72	212	92	1"	4
2201509T						1 1/4"	4
2200909T						1 1/2"	3,7
2201009T						2"	3,7
2201310T	10	350	72	212	92	1"	4,1
2201510T						1 1/4"	4,1
2200910T						1 1/2"	3,8
2201010T						2"	3,8
2201311T	10	400	72	212	92	1"	4,3
2201511T						1 1/4"	4,3
2200911T						1 1/2"	4,0
2201011T						2"	4,0
2201312T	10	450	72	212	92	1"	4,5
2201512T						1 1/4"	4,5
2200912T						1 1/2"	4,2
2201012T						2"	4,2
2201313T	10	500	72	212	92	1"	4,7
2201513T						1 1/4"	4,7
2200913T						1 1/2"	4,4
2201013T						2"	4,4



Tehničke karakteristike:

Ogrlice sa navojem imaju primenu na odvojcima za kućne priključke u vodovodnim sistemima. Ogrlicu odlikuje izvanredno zaptivanje, jednostavno održavanje i dug vek trajanja. Dimenzije ogrlica i ugradne mere odgovaraju dimenzijama za povezivanje na čelične, livene ili azbest-cement cevi.

Ogrlica sa donje strane ima integrisan dihtung (EPDM ili NBR po zahtevu kupca), a na delu ogrlice prema navojnom izvodu, gumena površina ima 2 koncentrična polu O-ringa, čime se postiže apsolutno dihtovanje. Sve ogrlice su po EN normama sa donje strane opremljene prokronskom trakom koja ja unutrašnje strane ima gumenu oblogu preko koje naleže na spoljni zid cevi.