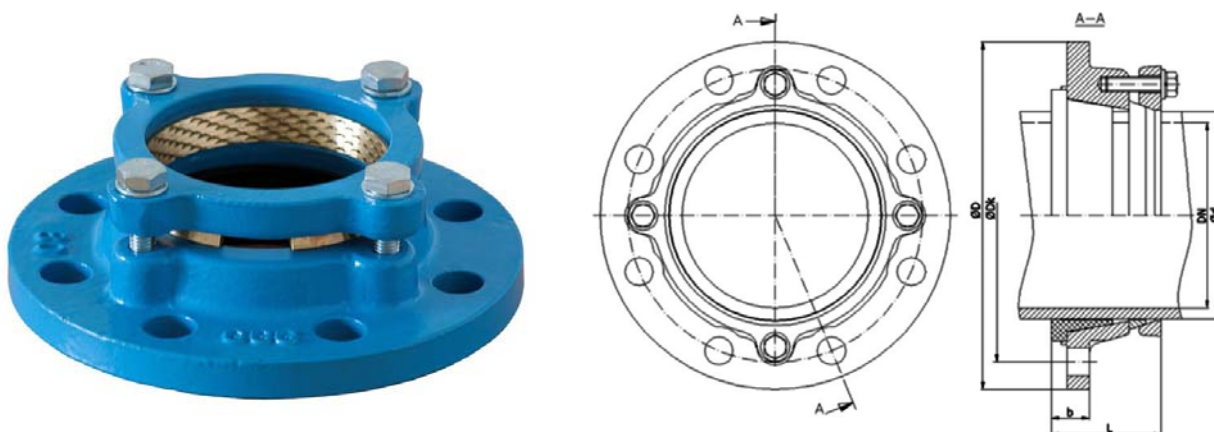


FLANŠ ADAPTER ZA PE/PVC CEVI SA PRITEZNYM PRSTENOM - RESTRAIN



Materijal: Nodularni liv GJS-400 (GGG40)
Zaštita: Plastifikacija epoxy prahom min. debljine 250 μ m
Nominalni pritisak: NP 10/16 bar



Šifra	DN	Prečnik cevi $\varnothing d$ (mm)	$\varnothing D$ (mm)	$\varnothing D_k$ (mm)	L (mm)	b (mm)	Vijci za vezu		Težina (kg)
							Broj vijaka (n)	M	
2301003	80	90	200	160	78	25	8	16	4
2301004	100	110	220	180	78	25	8	16	5
2301005		125							4.8
2301007	150	160	285	240	80	22	8	20	10.2
2301008		180			80	22	8	20	10.4
2301009	200	200	340	295	95	30	8	20	15.3
2301010		225			108	26	8	20	13.6
2301015	250	250	395	350	110	30	12	24	17.6
2301014		280			113	30	12	24	18.8
2301011	300	315	445	400	150	30	12	24	27
2301012	350	355	505	460	170	35	16	24	39
2301013	400	400	565	515	180	35	16	24	56

Tehničke karakteristike:

Restrain sistem je efektivan nezavisno od dihtovanja cevi, koji se priteže uz pomoć priteznog prstena. Laka ugradnja. Ugradnja moguća u svim vremenskim uslovima.