



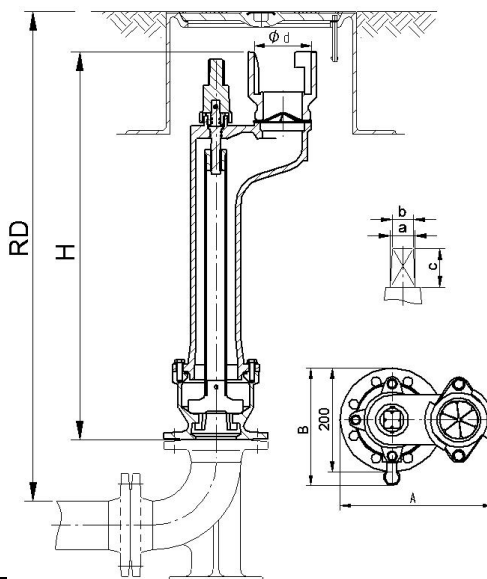
PODZEMNI HIDRANT



Materijal: Nodularni liv GJS-400 (GGG40)

Zaštita: Plastifikacija epoxy prahom min. debljine 250 μm

Nominalni pritisak: NP 10



Šifra	DN	RD (mm)	Dimenzije (mm)						Težina (kg)	
			H	A	B	ϕd	Gornja četvrtka			
							a	b		c
2501601	80	750	500	295	230	110	27	32	50	24
2501602	80	1000	750							29
2501603	80	1250	1000							35

Tehničke karakteristike:

Podzemni hidranti u standardnoj izvedbi: zaptivna glava je od nodularnog liva (GGG40) i komplet je vulkanizirana, drenaža hidranta je automatska posle svake upotrebe hidranta, zaptivna glava je tako konstruisana u odnosu na sedište, da je karakteristika otvaranja i protoka fluida u linearnoj funkciji, kandža glave hidranta u potpunosti je usaglašen sa domaćim i međunarodnim standardima, što omogućava korišćenje propisanih spojnica za hidranta.