

NADZEMNI HIDRANT - LOMLJIVI



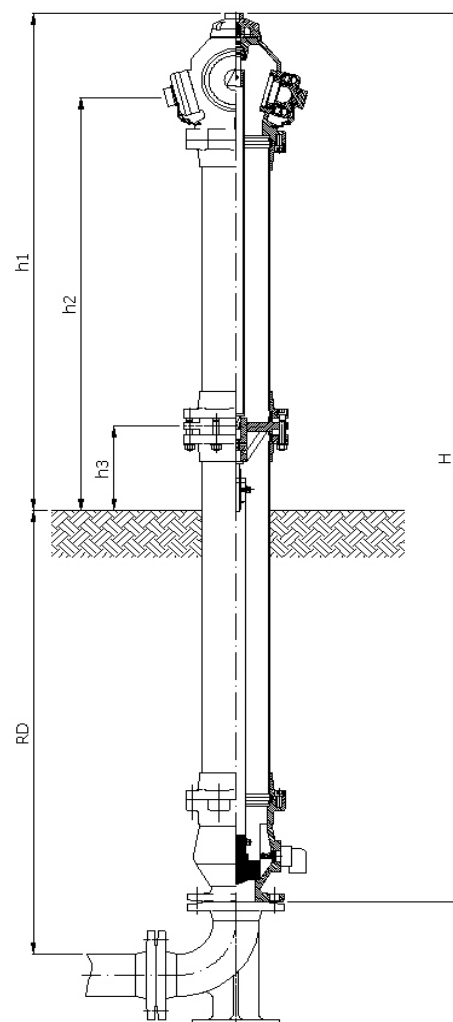
Materijal: Nodularni liv GJS-400 (GGG40) / nerđajući čelik

Zaštita: Plastifikacija epoxy prahom min. debljine 250 µm

Nominalni pritisak: NP 10/16 bar



Šifra	DN	RD	Spojnice			Telo Hidranta			Težina (kg)
			A	B	C	H (mm)	h1 (mm)	h2 (mm)	
2500002	80	1000	-	1	2	2000	1120	920	64
2504002	80		-	2	-				
2500302	100		1	2	-				
2501111	100		-	2	-				
2500004	100	1250	-	1	2	2250	1120	920	67
2501401	80		-	2	-				
2501402	80		1	2	-				
2501403	100		-	2	-				
2501405	100		-	1	2				
2501404	100		-	2	-				
2501501	80	1500	-	1	2	2500	1120	920	70
2501502	80		-	2	-				
2501503	100		1	2	-				
2501505	100		-	2	-				
2501504	100		-	1	2				



Tehničke karakteristike:

Nadzemni hidranti u standardnoj izvedbi: zaptivna glava je od nodularnog liva GJS400 (GGG40) i komplet je vulkanizirana, ispod poklopca zaptivne glave ugradjen je automatski usisno-izduvni vazdušni ventil, drenaža hidranta je automatska posle svake upotrebe hidranta, zaptivna glava je tako konstruisana u odnosu na sedište, da je karakteristika otvaranja i protoka fluida u linearnoj funkciji, poklopac glave hidranta u potpunosti je usaglašen sa domaćim i međunarodnim standardima, što omogućava korišćenje propisanih ključeva za otvaranje-zatvaranje hidranta. Po zahtevu kupca isporučujemo i sa sigurnosnim spojnica protiv krađe i neovlašćenog rukovanja (HAWLE spojnice).