

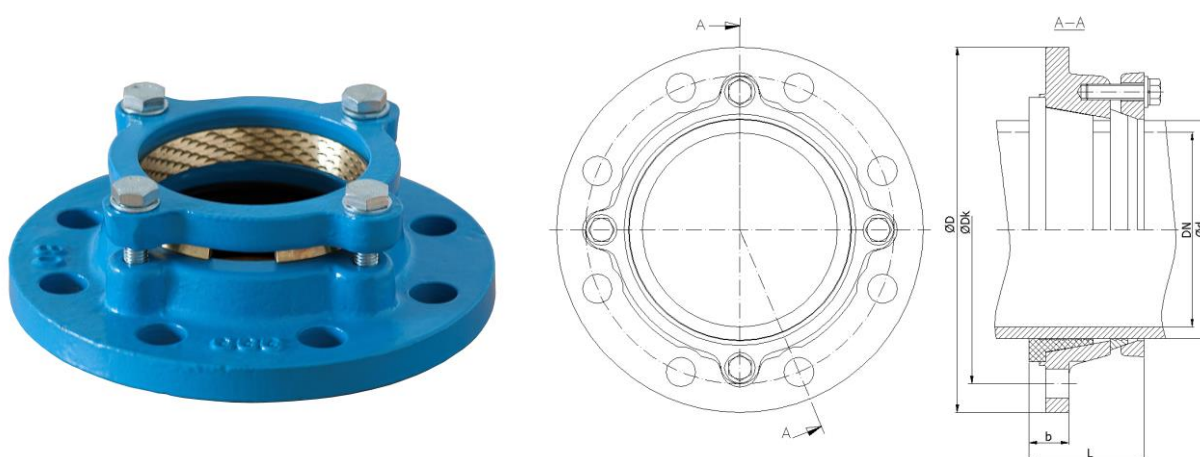
## FLANŠ ADAPTER ZA PE/PVC CEVI SA PRITEZNYM PRSTENOM - RESTRAIN



Materijal: Nodularni liv GJS-400 (GGG40)

Zaštita: Plastifikacija epoxy prahom min. debljine 250  $\mu\text{m}$

Nominalni pritisak: NP 10/16 bar



Šifra	DN	Prečnik cevi $\phi d$ (mm)	$\phi D$ (mm)	$\phi Dk$ (mm)	L (mm)	b (mm)	Vijci za vezu		Težina (kg)
							Broj vijaka (n)	M	
2301003	80	90	200	160	48	25	8	16	5.5
2301004	100	110	220	180	48	25	8	16	6.3
2301007	150	160	285	240	50	22	8	20	10.2
2301008		180							
2301009	200	200	340	295	65	30	8	20	15.3
2301010		225							
2301015	250	250	395	350	80	30	12	24	18.5
2301014		280							
2301011	300	315	445	400	120	30	12	24	27
2301012	350	355	505	460	140	35	16	24	39
2301013	400	400	565	515	150	35	16	24	56

Tehničke karakteristike:

Restrain sistem je efektivan nezavisno od dihtovanja cevi, koji se priteže uz pomoć priteznog prstena.

Laka ugradnja.

Ugradnja moguća u svim vremenskim uslovima.